



<http://www.Microcontrol.cn> 微控设计网

中国 MSP430 单片机专业网站

MSP430F2 系列 16 位超低功耗单片机模块原理

第 12 章 SPI 串行同步通讯模式

版本: 1.4

日期: 2007.6.

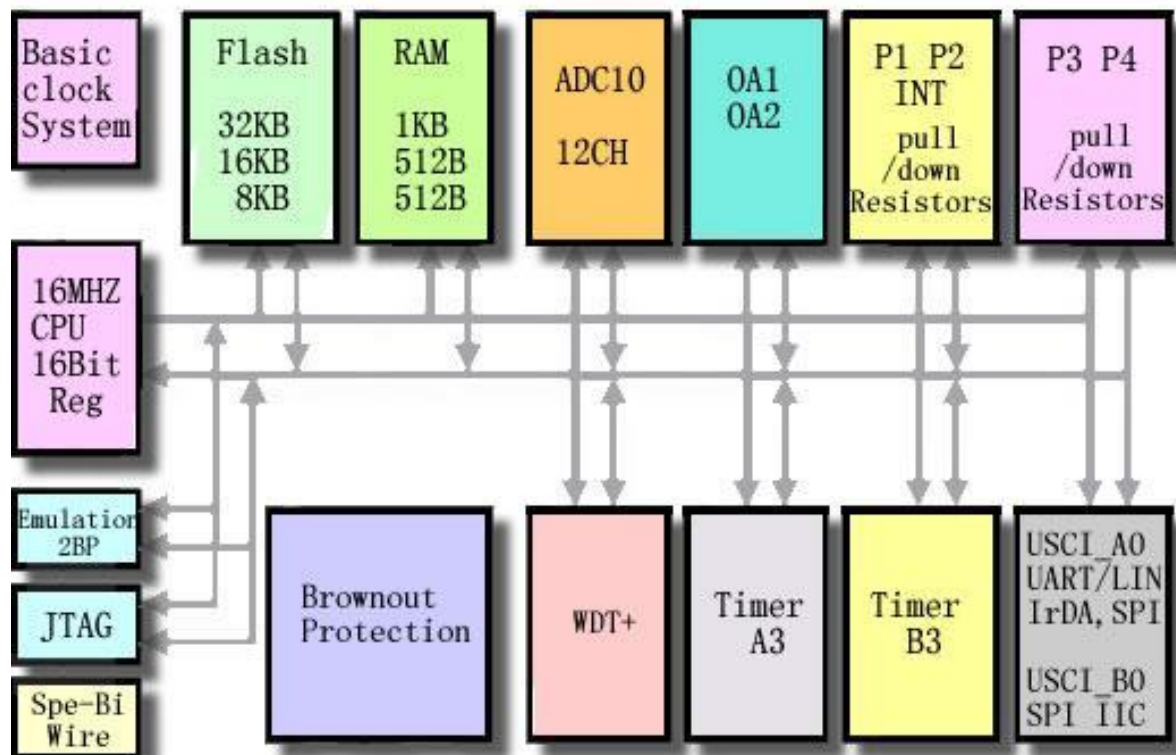
原文: TI MSP430x2xxfamily.pdf

翻译: 张艳梅 长春工业学院

编辑: DC 微控技术论坛总版主

注: 以下文章是翻译 TI MSP430x2xxfamily.pdf 文件中的部分内容。由于我们翻译水平有限, 有整理过程中难免有所不足或错误; 所以以下内容只供参考. 一切以原文为准。

详情请密切留意微控技术论坛。



第 12 章 通用串行通信接口，同步串行通信(SPI)模式

通用串行通信接口（USCI）采用一个硬件模块支持多种串行通信方式。本章介绍同步外围接口或 SPI 方式的操作。

12.1 通用串行通信接口概述

通用串行通信接口（USCI）支持多种串行通信方式，不同的串行通信接口模块支持不同的通信方式，每个不同的串行通信接口模块用不同的字母命名。例如，USCI_A 和USCI_B是不同的，等等。如果在一个器件里具有多于一个的相同的USCI模块，这些模块以数字递增的形式命名。例如，如果一个设备有两个USCI_A模块，它们被命名为USCI_A0 和 USCI_A1。查看具体的器件手册，确定在哪个器件里面配置了什么USCI模块。

USCI_Ax 系列模块特性：

- UATR同步串行通信方式
- 用于IrDA通信的整形脉冲
- 用于LIN通信的自动波特率检测
- SPI 模式

USCI_Bx 系列模块特性：

- IIC 模式
- SPI 模式

12.2 USCI 通用串行通信接口介绍：SPI 同步串行通信方式

在同步方式中，通用串行通信接口通过三或四脚连接MSP430与外部系统：UCxSIMO、UCxSOMI、UCxCLK和UCxSTE。当UCSYNC被置位时，选择SPI 方式。用UCMODEx位选择SPI方式(3脚或4脚)。

SPI模式的特点包括：

- 字符长度为 7 或 8 位
- 最低位或最高位最先传送和接收
- 3 线或 4 线 SPI 操作
- 选择主模式或从模式
- 独立的发送和接收移位寄存器
- 独立的发送和接收缓存寄存器
- 连续发送和接收操作
- 可选的时钟极性和时钟相位控制
- 主模式的时钟频率可控
- 独立的接收和发送的中断功能
- LPM4模式下可进行从模式操作

图12-1 为USCI在SPI方式下的原理框图

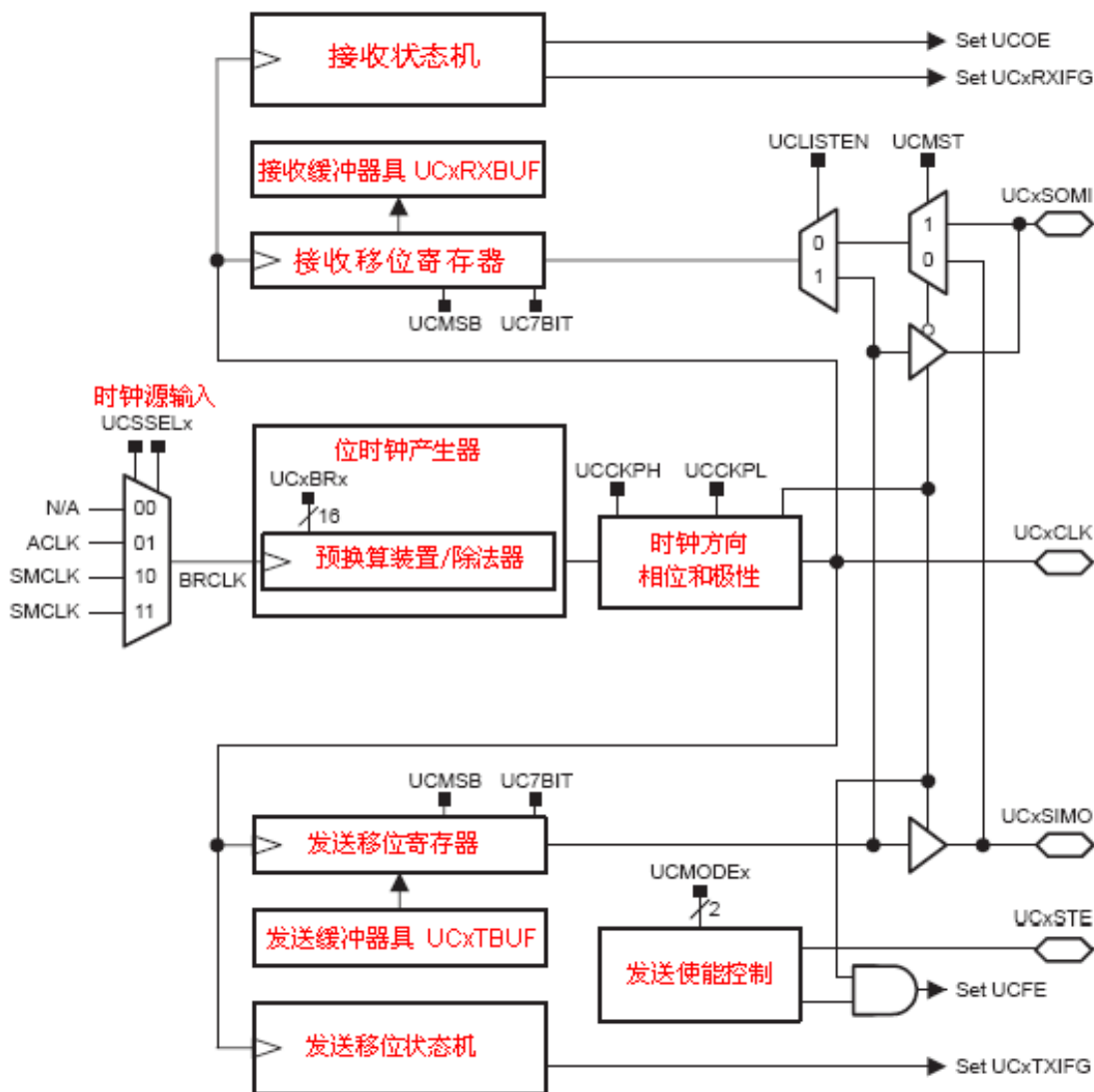


图12-1 USCI原理图：SPI方式

12.3 USCI（通用串行通信接口）操作：SPI 方式

在SPI方式下，串行数据可在多个器件之间进行发送和接收，这些器件使用由主机提供的共用时钟。具有第二功能的UCxSTE引脚，用于使能器件接收和发送数据，由主机控制。

三或四线信号用于SPI数据交换：

- UCxSIMO 从进，主出
主模式：UCxSIMO为数据的输出线
从模式：UCxSIMO为数据的输入线
- UCxSOMI 从出，主进
主模式：UCxSOMI为数据的输入线
从模式：UCxSOMI为数据的输出线
- UCxCLK 通用串行通信接口SPI时钟
主模式：UCxCLK为数据的输出线
从模式：UCxCLK为数据的输入线

- UCxSTE 从机发送允许，用于4线模式中允许单总线上的多个主机，3线模式中不用。表 12-1 描述了通用串行接口的操作

表12-1 通用串行接口的操作

UCMODEx	UCxSTE状态	UCxSTE状态	Slave	Master
01	高电平	0	不活动	活动
		1	活动	不活动
10	低电平	1	活动	不活动
		0	不活动	活动

12.3.1 通用串行通信接口 (USCI) 初始化和复位

通用串行通信接口的复位通过PUC或UCSWRST位。PUC后，UCSWRST自动置位，保持通用串行通信接口处于复位条件下。当置位时，UCSWRST位的状态使UCxRXIE、UCxTXIE、UCxRXIFG、UCOE和UCFE位复位并置UCxTXIFG标志位。清除UCSWRST标志位，释放USCI，可以对USCI操作。

注意：初始化或重新配置通用串行通信接口模块

建议通用串行通信接口初始化/从新配置的过程为：

- 1) 设置UCSWRST (BIS.B #UCSWRST,&UCxCTL1)
- 2) UCSWRST=1，初始化所有的通用串行通信接口的寄存器(包括UCxCTL1)
- 3) 设置端口
- 4) 通过软件清除UCSWRST位 (BIC.B #UCSWRST,&UCxCTL1)
- 5) 通过 UCxRXIE 和/或 UCxTXIE 使能中断 (可选)

12.3.2 字符格式

SPI 模式下的 USCI 模块支持 7 和 8 位字符长度，通过 UC7BIT 位选择，在 7 位数据方式下，UCxRXBUF 为最低有效位，而最高有效位通常处于复位状态，UCMSB 位控制传输方向和选定最低位或最高位先发送或接收。

注意：默认字符格式

默认的 SPI 字符传输是最低有效位先传输，在其它 SPI 接口中，也可能起始位是最高位。

注意：字符格式图表

本章的所有图表，使用最高位先传输格式。

12.3.3 主机模式

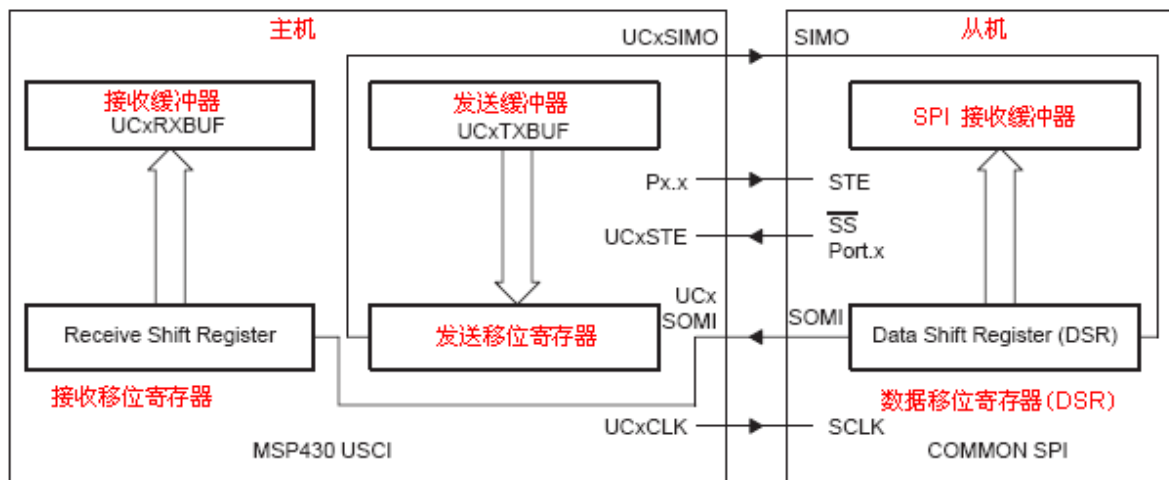


图12-2 通用串行通信接口主机和从机

图12-2说明了USCI在3线和4线模式下作为主机时的配置。当数据被送到传输数据缓冲器UCxTXBUF时，USCI开始数据传送。当TX移位寄存器空了后，UCxTXBUF缓冲区的数据被传送到其中，在UCxSIMO上传送数据，起始位是最高位还是最低位，决定于UCMSB标志位的设置。而UCxSOMI上的数据在反向跳边沿下移入接收移位寄存器。当字符接收到之后，接收数据从RX移位寄存器送入接收数据缓冲器UCxRXBUF，并且置位接收中断标志UCxRXIFG，表示接收/发送操作完成。

发送中断标志位UCxTXIFG被置位后，表明数据已从UCxTXBUF缓冲区进入TX移位寄存器，UCxTXBUF寄存器已经为发送新数据做好准备，但并不意味着传送和接收的完成。

为了在主机模式下接收USCI数据，数据必须事先写入UCxTXBUF，因为接收和发送操作不是马上进行的。

4线SPI主机模式

在4线主机模式中，UCxSTE用来防止与其它主机相冲突并象表12-1描述的那样控制主机。当UCxSTE处于主机不活动状态时：

- UCxSIMO 和 UCxCLK设置为输入，不再驱动总线。
- 出错位UCFE置位，表明在通讯的完整性上，使用者未按照规则操作。
- 内部状态被复位时，移位操作取消。

如果数据写入UCxTXBUF而主机通过UCxSTE位保持非工作状态，UCxSTE转换为主机工作状态，数据立即被发送。如果一个正在工作的发送过程，因UCxSTE转换为主机不运行状态而取消时，当UCxSTE转向主机运行状态时数据需要被重新写入UCxTXBUF。UCxSTE输入信号不能应用3线主机模式。

12.3.4 从机模式

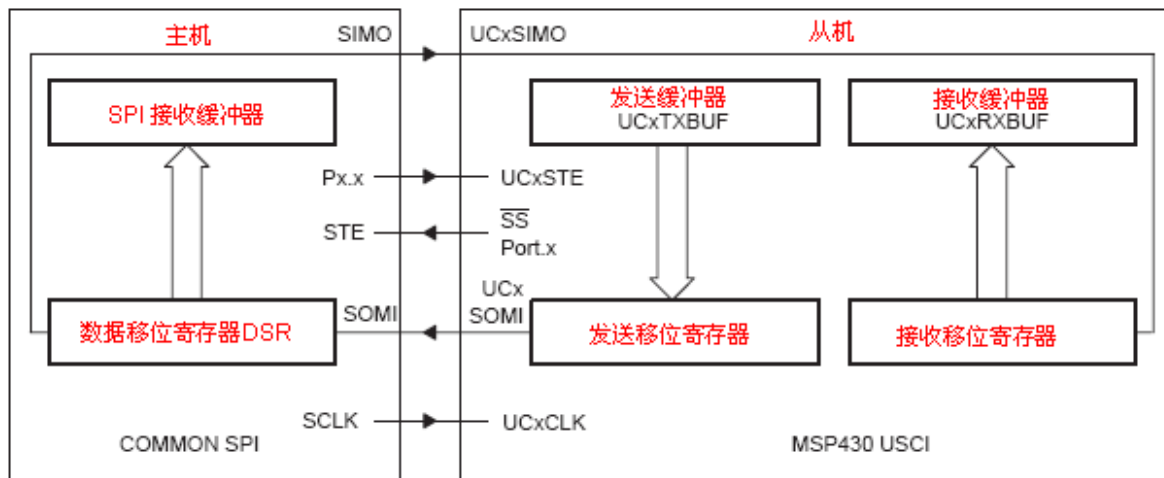


图12-3 USCL为从机和外部主机

图12-3 说明USCI作为从机时3线和4线的配置。UCxCLK被用作SPI时钟输入时，它必须由外部主机提供。数据传送的速度取决于这个时钟而不是内部波特率发生器。在开始UCxCLK之前，写入到UCxTXBUF和转移到TX移位寄存器中的数据，通过UCxSOMI引脚发送。同时，UCxSIMO引脚上的数据在UCxCLK的反向跳变沿移入到接收移位寄存器，当设定位数的数据圈被接收到后移入到UCxRXBUF。

当数据由RX移位寄存器转送到UCxRXBUF时，UCxRXIFG中断标志置位，表明数据已被接收。在新数据写入UCxRXBUF前，当前一个接收的数据还未从UCxRXBUF被读取时，则溢出错误位UCOE

置位。

4线SPI从机模式

在4线从机模式下，UCxSTE信号被从机用作发送、接收允许信号，它由主机提供。当UCxSTE处于从机工作状态时，从机正常工作。当UCxSTE处于从机非工作状态时：

- 任何在 UCxSIMO 引脚上正在进行的接收操作都可被停止。
- UCxSOMI 为输入方向。
- 移位操作被中断，直到 UCxSTE 信号再次转为从机工作状态。

UCxSTE输入信号不能用于3线从机模式。

12.3.5 SPI使能

通过清除UCSWRST位，USCI 模块被使能，准备接收和发送数据。在主机模式下，位时钟产生器准备好，但它既不计时也不产生时钟。在从机模式下，位时钟产生器被禁止，时钟由主机提供。

UCBUSY = 1，表明发送或接收操作正在进行。

一个PUC或置位UCSWRST位，立即禁止USCI，任何传输活动都停止。

发送使能

在主机模式下，对UCxTXBUF写入可以激活波特率产生器，数据开始发送。在从机模式下，当主机提供时钟而且在4线方式下UCxSTE为从机工作状态时，数据开始传输。

接收使能

当发送时，SPI接收数据。接收和发送数据是同时进行的。

12.3.6 串行时钟控制

UCxCLK是主机通过SPI总线提供的。当UCMST = 1时，比特率由USCI的时钟频率发生器经UCxCLK引脚提供。用于产生比特率的时钟由UCSSELx位选择。当UCMST = 0时，USCI时钟是主机通过UCxCLK引脚提供的，比特率发生器不起作用，无需关注UCSSELx位。SPI接收和发送操作是同时进行的并且使用相同的时钟源传输数据。

在比特率控制寄存器UCxxBR1中的UCBRx16位值和UCxxBRO是USCI时钟源BRCLK的分频系数。主机模式下，能产生最大时钟频率是BRCLK。当USCI_A应用SPI模式时，SPI模式中没有使用调制并且 UCAxMCTL应该被清除。UCAxCLK/UCBxCLK频率为：

$$f_{\text{BitClock}} = \frac{f_{\text{BRCLK}}}{\text{UCBR}_X}$$

串行时钟的极性与相位

UCxCLK的极性和相位是通过USCI的控制位UCCKPL与UCCKPH独立设定的。每种情况的时序如图12-4所示。

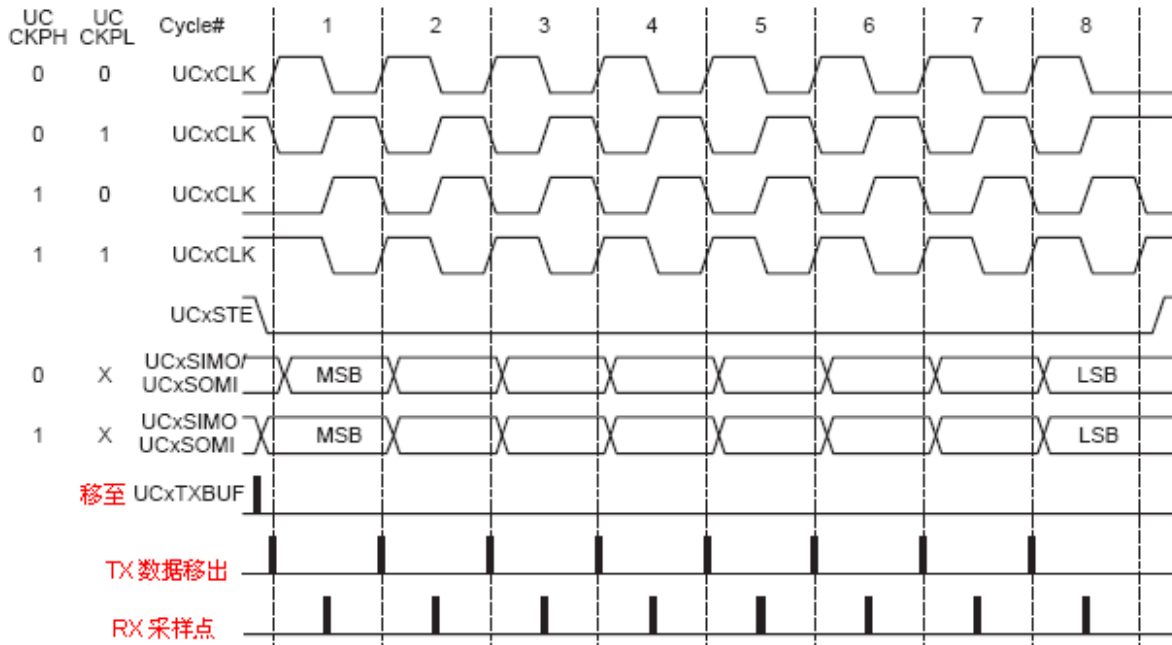


图12-4 当UCMSB = 1时的USCI SPI时序

12.3.7 使用SPI方式的低功耗模式

为使用低功耗模式，USCI 模块可为SMCLK提供自动时钟激活。当SMCLK是USCI的时钟源时，由于设备在低功耗状态时，SMCLK处于不活动状态，当器件需要时，不管时钟源的控制位是如何设置的设置，USCI模块自动激活SMCLK。时钟保持为活动状态，直到USCI模块返回休眠状态。在USCI返回到休眠状态后，时钟源转为控制位的设置状态。不能自动激活ACLK时钟。

当USCI模块激活一个在不活动的时钟源时，时钟源变为活动状态，所有配置为使用这个时钟源的外围模块也会受到影响。例如，当USCI模块强行激活SMCLK时，一个使用SMCLK的定时器将增加。

在SPI从机方式下，没有可用的内部时钟源，因为时钟由外部主机供给。当器件在LPM4模式下和所有的时钟源都禁止时，在SPI从机模式下操作USCI是可能的。接收或发送中断可以唤醒任何低功耗模式。

12.3.8 SPI中断

USCI有一个用于发送操作的中断向量和一个用于接收操作的中断向量。

SPI 发送中断操作

UCxTXIFG标志位被发送端置位时，表示UCxTXBUF开始准备接收其它的字符。如果 UCxTXIE和GIE也被置位，将产生一个中断请求。如果一个字符写入到UCxTXBUF，UCxTXIFG自动复位。经过一个PUC后或当UCSWRST = 1时UCxTXIFG置位。经过一个PUC后或当UCSWRST = 1时UCxTXIE复位。

注意：在SPI模式下写入UCxTXBUF

当UCxTXIFG = 0时，写入数据到UCxTXBUF，可能导致数据传输错误。

SPI 接收中断操作

每次接收一个字符且载入UCxRXBUF后，UCxRXIFG中断标志位置位。如果UCxRXIE和GIE也置位，将产生一个中断请求。系统复位PUC信号或当UCSWRST = 1时，UCxRXIFG和UCxRXIE复位。当UCxRXBUF被读取时UCxRXIFG自动复位。

USCI 中断用法

USCI_Ax和USCI_Bx共用一个中断向量。接收中断标志UCAxRXIFG和UCBxRXIFG路由到一个中断向量，发送中断标志UCAxTXIFG和UCBxTXIFG共用其它的中断向量。

共用中断向量程序实例

下面软件例子说明一个中断服务子程序处理来自UART或SPI模式下的USCI_A0和在SPI模式下USCI_B0的数据接收中断。

```
USCIA0_RX_USCIB0_RX_ISR
BIT.B #UCAORXIFG, &IFG2 ; USCI_A0 接收中断?
JNZ USCIA0_RX_ISR
USCIB0_RX_ISR? ; 读UCBORXBUF (清UCBORXIFG)
...
RETI
USCIA0_RX_ISR ; 读UCAORXBUF (清UCAORXIFG)
...
RETI
```

下面软件例子说明一个中断服务子程序处理来自UART或SPI模式下的USCI_A0和在SPI模式下USCI_B0的数据发送中断。

```
USCIA0_TX_USCIB0_TX_ISR
BIT.B #UCAOTXIFG, &IFG2 ; USCI_A0 发送中断?
JNZ USCIA0_TX_ISR
USCIB0_TX_ISR ; 写UCBOTXBUF (清UCBOTXIFG)
...
RETI
USCIA0_TX_ISR ; 写UCAOTXBUF (清UCAOTXIFG)
...
RETI
```

12.4 USCI 寄存器：SPI 模式

表12-2中列出了SPI模式下应用USCI_A0和USCI_B0的USCI寄存器，表12-3中列出了SPI模式下应用USCI_A1和USCI_B1的USCI寄存器。

寄存器	简写	寄存器类型	地址	初始化状态
USCI_A0 控制寄存器 0	UCAOCTL0	读/写	060h	Reset 和 PUC
USCI_A0 控制寄存器 1	UCAOCTL1	读/写	061h	001h 和 PUC
USCI_A0 波特率控制寄存器 0	UCAOBRO	读/写	062h	Reset 和 h PUC
USCI_A0 波特率控制寄存器 1	UCAOBR1	读/写	063h	Reset 和 PUC
USCI_A0 调整控制寄存器	UCAOMCTL	读/写	064h	Reset 和 PUC
USCI_A0 状态寄存器	UCAOSTAT	读/写	065h	Reset 和 PUC
USCI_A0 接收缓冲寄存器	UCAORXBUF	读	066h	Reset 和 PUC
USCI_A0 发送缓冲寄存器	UCAOTXBUF	读/写	067h	Reset 和 PUC

USCI_B0 控制寄存器 0	UCB0CTL0	读/写	068h	001h 和 PUC
USCI_B0 控制寄存器 1	UCB0CTL1	读/写	069h	001h 和 PUC
USCI_B0 位速率控制寄存器 0	UCB0BR0	读/写	06Ah	Reset 和 PUC
USCI_B0 位速率控制寄存器 1	UCB0BR1	读/写	06Bh	Reset 和 PUC
USCI_B0 状态寄存器	UCB0STAT	读/写	06Dh	Reset 和 PUC
USCI_B0 接收缓冲寄存器	UCB0RXBUF	读	06Eh	Reset 和 PUC
USCI_B0 发送缓冲寄存器	UCB0TXBUF	读/写	06Fh	Reset 和 PUC
SFR 中断允许寄存器 2	IE2	读/写	001h	Reset 和 PUC
SFR 中断标志寄存器 2	IFG2	读/写	003h	00Ah 和 PUC

表12-2 SCI_A0与USCI_B0控制和状态寄存器

注意：更改SFR位

为了避免修改其它模块控制位，建议使用 BIS.B 或 BIC.B 指令置位或清除 IEx 和 IFGx 位，而不是 MOV.B 或 CLR.B i 指令。

寄存器	简写	寄存器类型	地址	初始化状态
USCI_A1 控制寄存器 0	UCA0CTL0	读/写	0D0h	Reset 和 PUC
USCI_A1 控制寄存器 1	UCA0CTL1	读/写	0D1h	001h 和 PUC
USCI_A1 波特率控制寄存器 0	UCA0BR0	读/写	0D2h	Reset 和 h PUC
USCI_A1 波特率控制寄存器 1	UCA0BR1	读/写	0D3h	Reset 和 PUC
USCI_A1 调整控制寄存器	UCA0MCTL	读/写	0D4h	Reset 和 PUC
USCI_A1 状态寄存器	UCA0STAT	读/写	0D5h	Reset 和 PUC
USCI_A1 接收缓冲寄存	UCA0RXBUF	读	0D6h	Reset 和 PUC
USCI_A1 发送缓冲寄存器	UCA0TXBUF	读/写	0D7h	Reset 和 PUC
USCI_B1 控制寄存器 0	UCB0CTL0	读/写	0D8h	001h 和 PUC
USCI_B1 控制寄存器 1	UCB0CTL1	读/写	0D9h	001h 和 PUC
USCI_B1 位速率控制寄存器 0	UCB0BR0	读/写	0DAh	Reset 和 PUC
USCI_B1 位速率控制寄存器 1	UCB0BR1	读/写	0DBh	Reset 和 PUC
USCI_B1 状态寄存器	UCB0STAT	读/写	0DDh	Reset 和 PUC
USCI_B1 接收缓冲寄存器	UCB0RXBUF	读	0DEh	Reset 和 PUC
USCI_B1 发送缓冲寄存器	UCB0TXBUF	读/写	0DFh	Reset 和 PUC
USCI_A1/B1 中断允许寄存器	UC1IE	读/写	006h	Reset 和 PUC
USCI_A1/B1 中断标志寄存器 2	UC1IFG	读/写	007h	00Ah 和 PUC

表12-3 SCI_A1与USCI_B1控制和状态寄存器

UCAxCTL0, USCI_Ax控制寄存器0

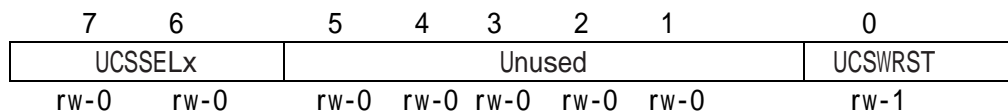
UCBxCTL0, USCI_Bx控制寄存器0

7	6	5	4	3	2	1	0
UCCKPH	UCCKPL	UCMSB	UC7BIT	UCMST	UCMODEx	UCSYNC=1	
rw-0	rw-0	rw-0	rw-0	rw-0	rw-0	rw-0	

- UCCKPH 7位 时钟相位选择。
 0 数据在第一个UCLK沿变换和在下一个时钟沿捕获。
 1 数据在第一个UCLK沿捕获和在下一个时钟沿变换。
- UCCKPL 6位 时钟极性选择
 0不活动状态为低电平
 1不活动状态为高电平
- UCMSB 5位 MSB起始选择。控制接收和发送移位寄存器的方向
 0 LSB 起始
 1 MSB 起始
- UC7BIT 4位 字符长度，选择7位或8位字符长度
 0 8位 数据
 1 7位 数据
- UCMST 3位 主机模式选择
 0 从机模式
 1 主机模式
- UCMODEx 2-1位 USC I 模式 当UCSYNC = 1时选择UCMODEx位的同步模式
 00 3线SPI
 01 4线SPI和UCxSTE高电平激活：当UCxSTE=1从机模式使能
 11 4线SPI和UCxSTE低电平激活：当UCxSTE=0从机模式使能
 11 I2C 模式
- UCSYNC 0位 同步模式使能
 0 异步模式
 1 同步模式

UCAxCTL1, USC I_Ax 控制寄存器 1

UCBxCTL1, USC I_Bx 控制寄存器 1



UCSSELx 7-6位 USC I 时钟源选择 这些位选择在主机模式下的BRCLK时钟源，UCxCLK始终用于从机模式。

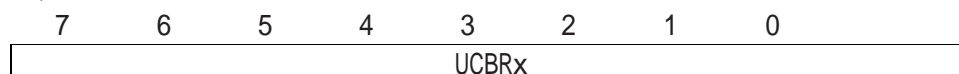
- 00 NA
- 01 ACLK
- 10 SMCLK
- 11 SMCLK

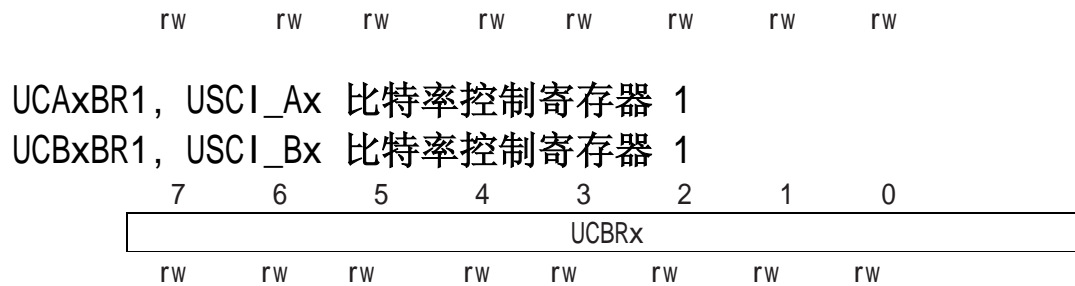
Unused 5-1位 未用

UCSWRST 0位 软件复位使能
 0 禁止。 USC I复位取消，可以操作。
 1 使能。 USC I逻辑保持在复位状态。

UCAxBR0, USC I_Ax 比特率控制寄存器 0

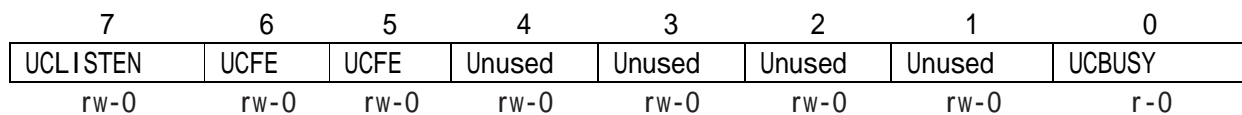
UCBxBR1, USC I_Bx 比特率控制寄存器 0





UCBRx 时钟频率调节 UCxxBR0+UCxxBR1 的 16 位数值用于进行时钟调节

UCAxSTAT, USCI_Ax 状态寄存器
UCBxSTAT, USCI_Bx 状态寄存器



UCLISTEN 7 位 UCLISTEN 位选择反馈模式

- 0 禁止 无反馈
- 1 使能 发送器的输出在内部反馈给接收器

UCFE 6位 帧错误标志 这个位说明在4线主机模式下总线冲突。UCFE 不用于3线主机模式或其它从机模式。

- 0 无错误
- 1 总线发生冲突

UCOE 5位 溢出错误标志 在前一个字符读出之前字符转移到UCxRXBUF时被置位。当 UCxRXBUF被读出UCOE自动清零，不能用软件清零。否则，就不能正确运行。

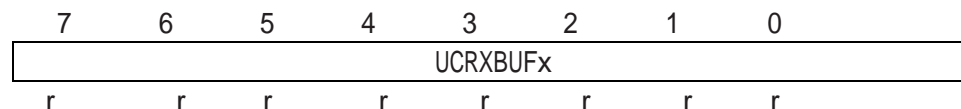
- 0 无错误
- 1 发生溢出错误

Unused 4 - 1位 未使用

UCBUSY 0位 USCIB 忙 该位说明是否有传送或接收正在进行。

- 0 USCIB 为不活动状态
- 1 USCIB 发送或接收进行

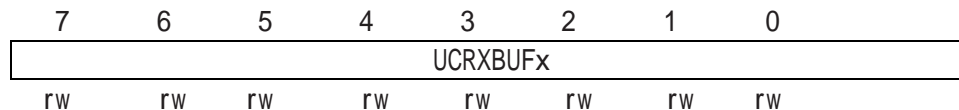
UCAxRXBUF, USCI_Ax 接收缓冲寄存器
UCBxRXBUF, USCI_Bx 接收缓冲寄存器



UCRXBUFx 7-0 位 接收数据缓冲器为用户可使用的，包含从接收移位寄存器接收的最后一个字符，读 UCxRXBUF 可使接收错误位和 UCxRXIFG 复位，在 7 位数据模式下 UCxRXBUF 是 LSB 有效，MSB 通常是复位状态。

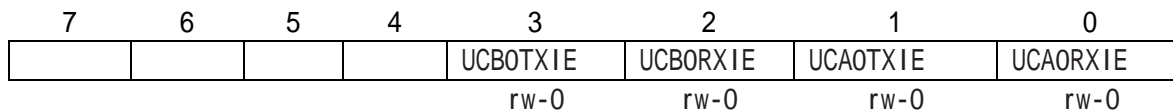
UCAxTXBUF, USCI_Ax 发送缓冲寄存器

UCBxTXBUF, USCI_Bx 发送缓冲寄存器



UCTXBUFx 7-0位 发送数据缓冲器为用户可用的，保持数据直到被移入到发送移位寄存器和发送，写发送数据缓冲器可清除UCxTXIFG。7位数据模式下UCxTXBUF的MSB一般不用且为复位状态。

IE2, 中断寄存器 2



7-4位 这些位可能被其它模块使用，查看具体的数据手册。

UCBOTXIE 3位 USCI_B0 发送中断允许

0 禁止中断

1 中断允许

UCBORXIE 2位 USCI_B0 接收中断允许

0 禁止中断

1 中断允许

UCAOTXIE 1位 USCI_A0 发送中断允许

0 禁止中断

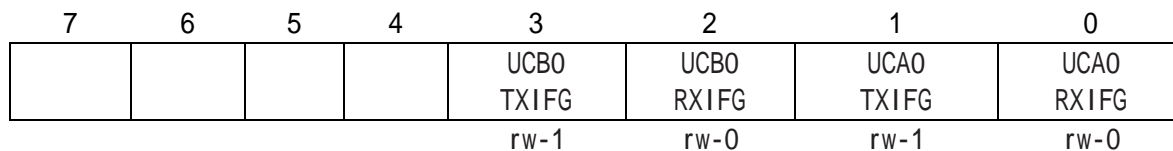
1 中断允许

UCAORXIE 0位 USCI_A0 接收中断允许

0 中断无效

1 中断允许

IFG2, 中断标志寄存器 2



7-4位 这些位可能被其它模块使用，查看具体的数据手册。

UCB0

TXIFG 3位 USCI_B0 发送中断标志 当UCBOTXBUF位空时UCBOTXIFG置位

0 无未处理的中断

1 有未处理的中断

UCB0

RXIFG 2位 USCI_B0 接收中断标志 当UCBORXBUF接收到一个完整的字符时UCBORXIFG置位

0 无未处理的中断

1 有未处理的中断

UCA0

TXIFG 1位 USCI_A0 发送中断标志 当UCAOTXBUF为空时UCAOTXIFG置位

0 无未处理的中断

1 有未处理的中断

UCA0

RXIFG 0位 USCI_A0 接收中断标志 当UCA0RXBUF接收到一个完整的字符时UCA0RXIFG置位

0 无未处理的中断

1 有未处理的中断

UC1IE, USCI_A1/USCI_B1 中断允许寄存器

7	6	5	4	3	2	1	0
Unused	Unused	Unused	Unused	UCB1TXIE	UCB1RXIE	UCA1TXIE	UCA1RXIE
rw-0	rw-0	rw-0	rw-0	rw-0	rw-0	rw-0	rw-0

Unused 7-4位 未用

UCB1TXIE 3位 USCI_B1发送中断允许

0 禁止中断

1 中断允许

UCB1RXIE 2位 USCI_B1接收中断允许

0 禁止中断

1 中断允许

UCA1TXIE 1位 USCI_A1发送中断允许

0 禁止中断

1 中断允许

UCA1RXIE 0位 USCI_A1接收中断允许

0 禁止中断

1 中断允许

UC1IFG, USCI_A1/USCI_B1 I中断标志寄存器

7	6	5	4	3	2	1	0
Unused	Unused	Unused	Unused	UCB1 TXIFG	UCB1 RXIFG	UCA1 TXIFG	UCA1 RXIFG
rw-0	rw-0	rw-0	rw-0	rw-1	rw-0	rw-1	rw-0

Unused 7-4位 未用

UCB1

TXIFG 3位 USCI_B1发送中断标志 当UCB1TXBUF为空时UCB1TXIFG置位

0 无未处理的中断

1 有未处理的中断

UCB1

RXIFG 2位 USCI_B1接收中断标志 当UCB1RXBUF接收到一个完整的字符时UCB1RXIFG置位

0 无未处理的中断

1 有未处理的中断

UCA1

TXIFG 1位 USCI_A1发送中断标志 当UCA1TXBUF为空时UCA1TXIFG置位

0 无未处理的中断

1 有未处理的中断

UCA1

RXIFG 0位 USCI_A1接收中断标志 当UCA1RXBUF接收到一个完整的字符时UCA1RXIFG置位

0 无未处理的中断

1 有未处理的中断



MSP430F22x4 开发板

专业提供 **MSP430** 单片机开发工具